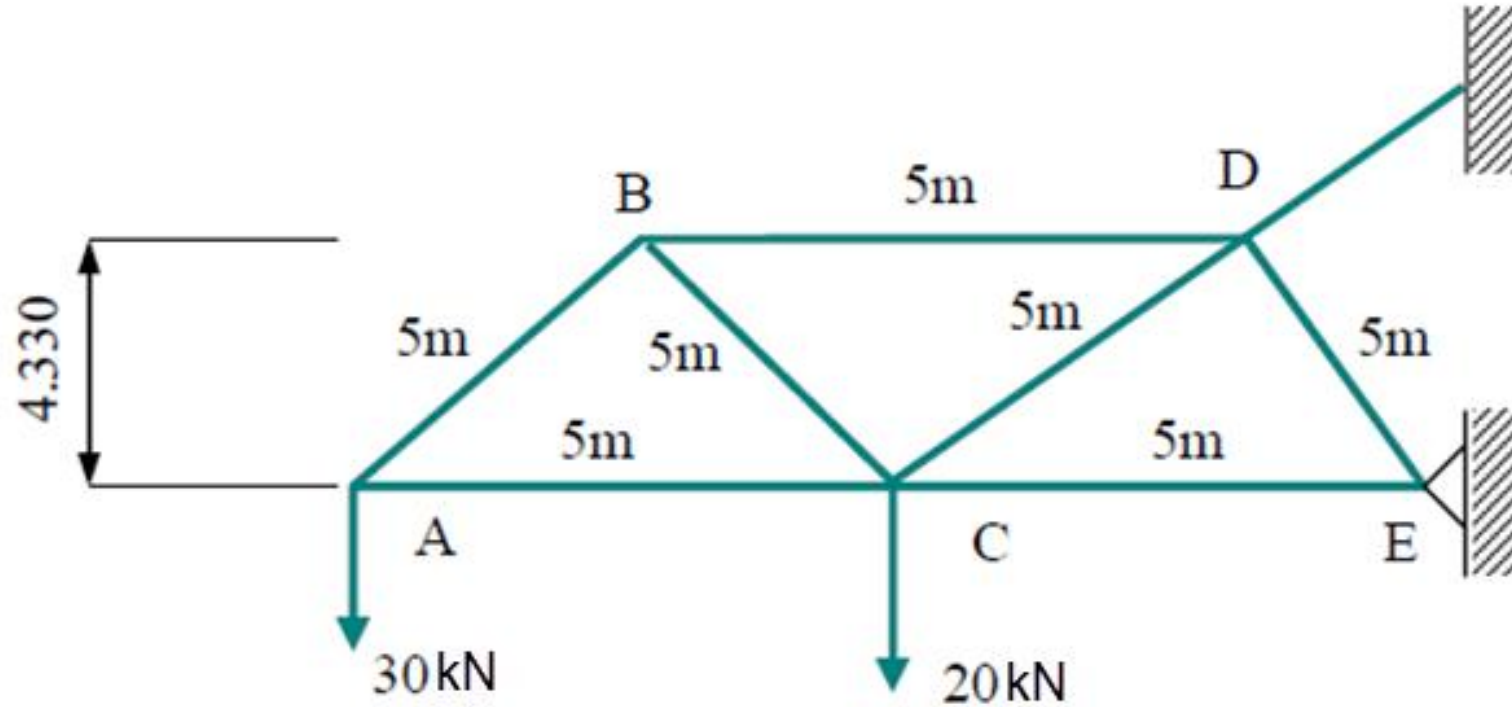


SORU ÇÖZÜMÜ - 2

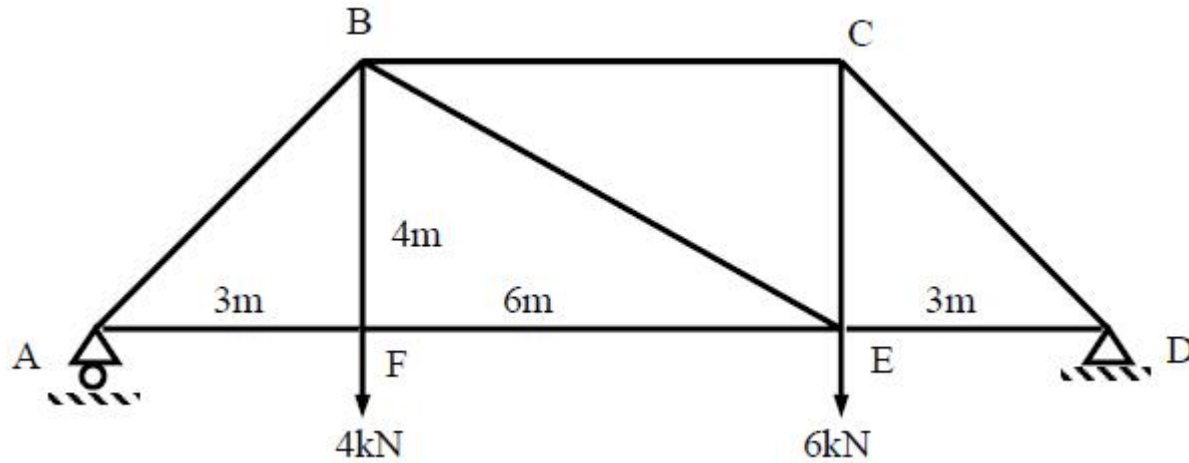
Statik

ÖRNEK - 1



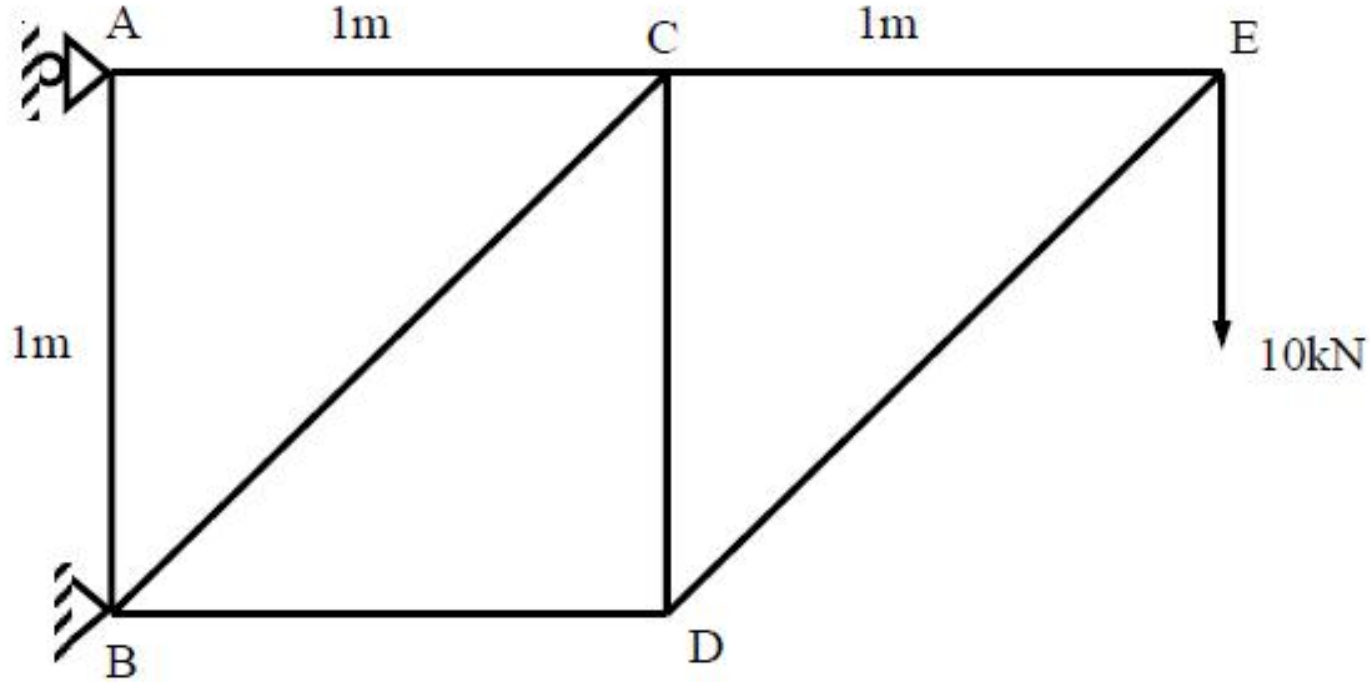
ekilde sistem dengede oldu una göre BD ve AC çubuklarındaki kuvvetleri tespit ediniz.

ÖRNEK - 2



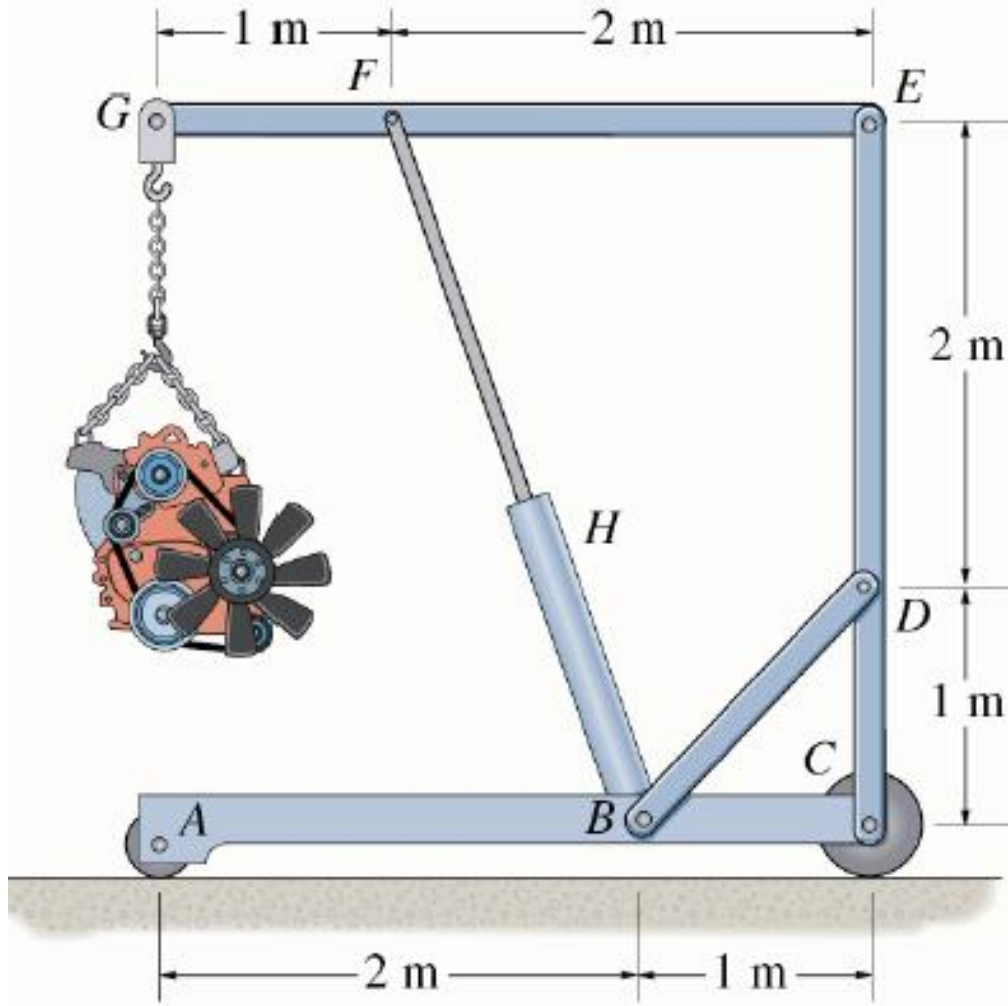
ekilde sistem dengede oldu una göre BC, BE ve EF çubuklarındaki kuvvetleri tespit ediniz.

ÖRNEK - 3



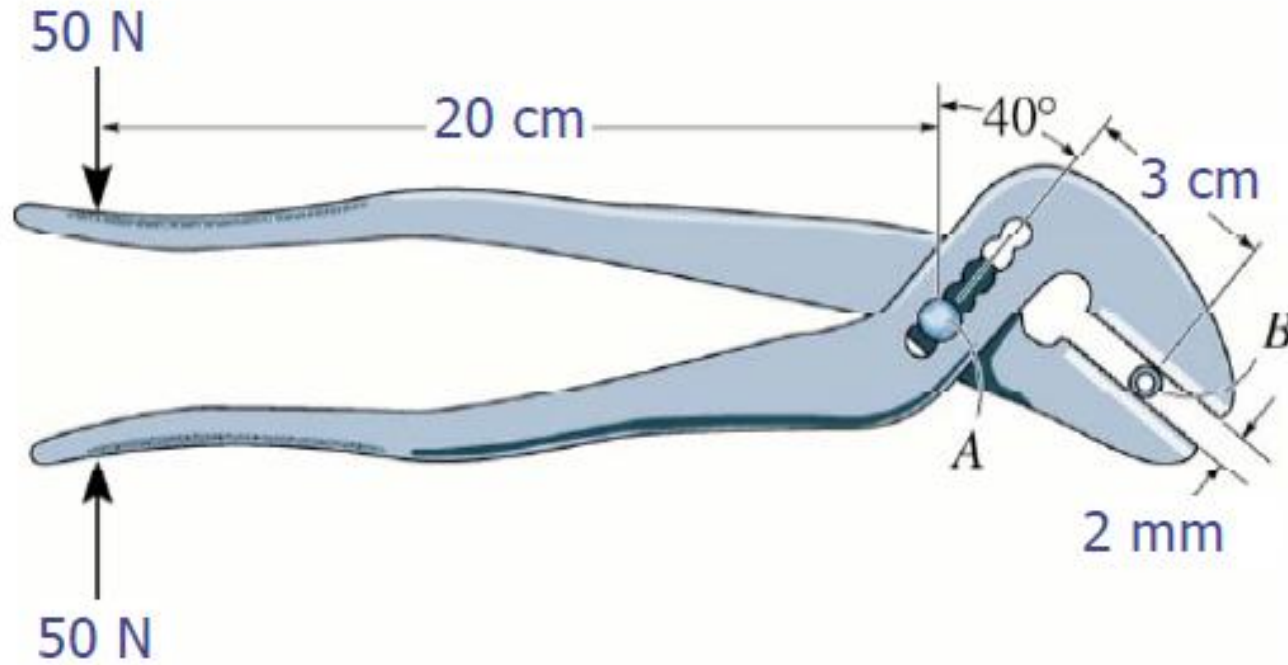
ekilde sistem dengede oldu una göre sistemdeki tüm çubuk kuvvetlerini tespit ediniz.

ÖRNEK – 4



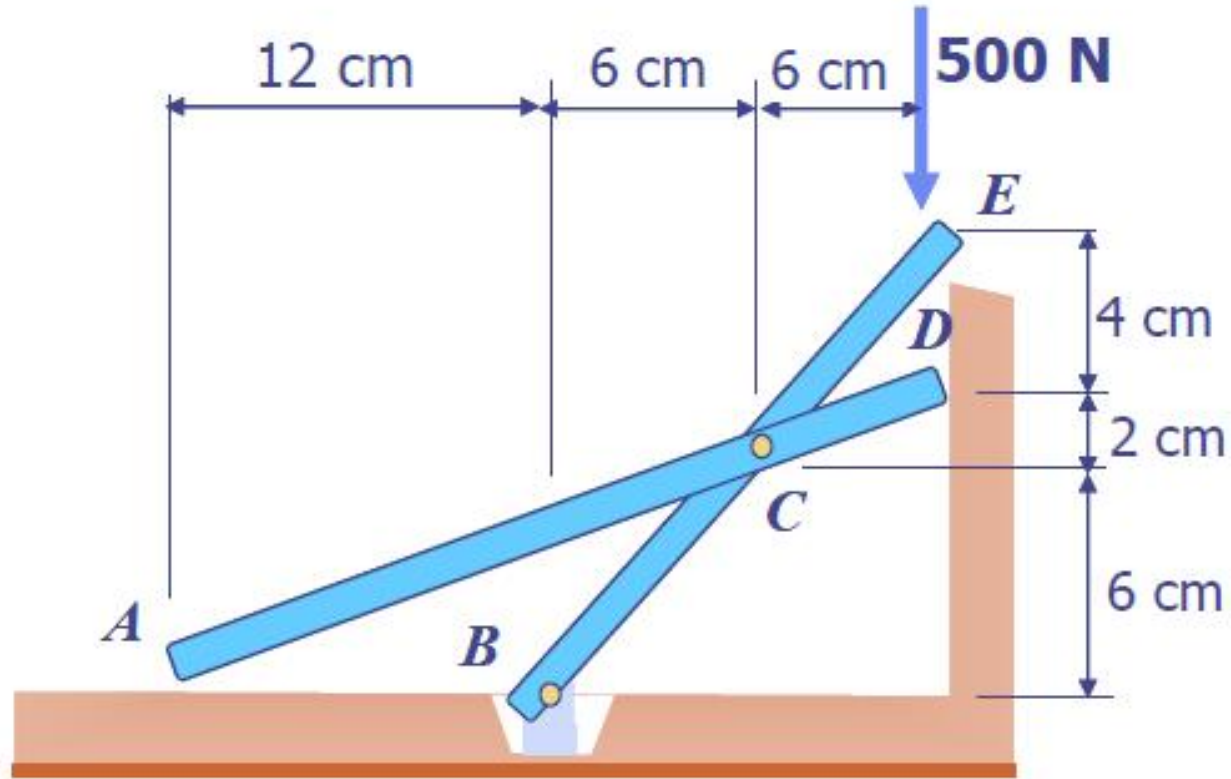
ekildeki kriko ile 125 kg'lık bir motor kaldırılmaktadır. Krikonun DB ve FB elemanlarında meydana gelen kuvvetleri bulunuz.

ÖRNEK – 5



B noktasındaki parçayı kesmek için gerekli kuvvet 300 N ise ekildeki durumda parça kesilebilir mi?

ÖRNEK – 6



Sistem dengede ise, ekildeki çerçeve için yatay ve dikey zeminlerdeki sürtünmeyi ihmal ederek BCE elemanı üzerindeki B ve C noktalarına etkiyen kuvvetleri hesaplayınız.