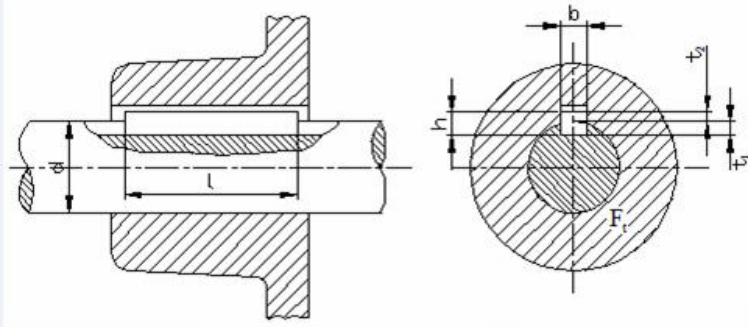


ÖRNEK - 3

- Şekildeki yuvalı kama bağlantısında mil $n = 1500$ d/d ile dönmekte olup $P = 33.6$ kW güç iletmektedir. Mil St 50 malzemesinden olup çapı 50 mm'dir. Göbek malzemesi GG 18'dir.
- Bağlantıda kullanılacak olan kamanın uzunluğu en az ne kadar olmalıdır?



(yuvalı kama boyutları)

$$b = 14 \text{ mm}$$

$$h = 9 \text{ mm}$$

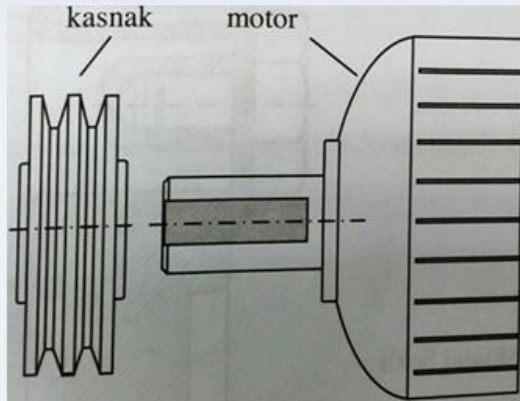
$$t_1 = 5,5 \text{ mm}$$

$$h = t_1 + t_2$$

$$p_{emG} = 40 \text{ MPa}$$

$$\tau_{emK} = 30 \text{ MPa}$$

ÖRNEK - 4



Uygu kamalarının standart boyutları

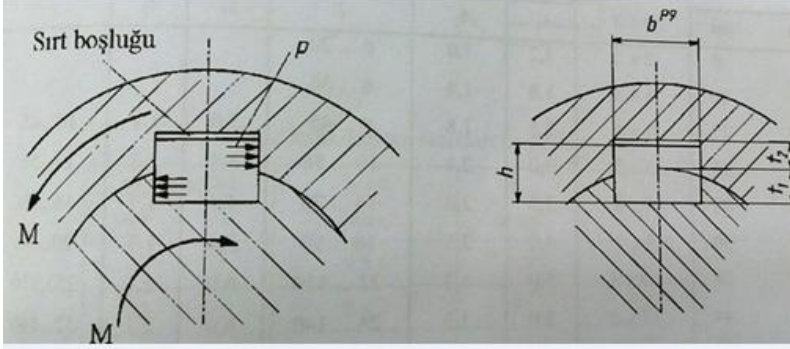
Mil çapı (d)	b x h	t ₁	t ₂	
Alt	Üst	(mm)	(mm)	
17	22	8 x 6	3,5	2,8
22	30	8 x 7	4	3,3
30	38	10 x 8	5	3,3
38	44	12 x 8	5	3,3

Bağlantıda kullanılan elemanların dayanım sınırları

Eleman	τ_{Ak} (N/mm ²)	σ_{Ak} (N/mm ²)	P_{em} (N/mm ²)
Kama	420	720	80
Kasnak	310	580	60
Mil	430	800	120

Nominal gücü 30 kW, devir sayısı 740 dev/dk olan bir elektrik motorunun 32 mm çapındaki milinin üzerine kayış-kasnak mekanizmasına ait bir kasnak, uçları düz bir uygu kaması kullanılarak bağlanacaktır. Standart kama boyutlarını belirleyip, verilen yüzey basıncı (P_{em}) değerlerine göre kama uzunluğunu hesaplayınız.

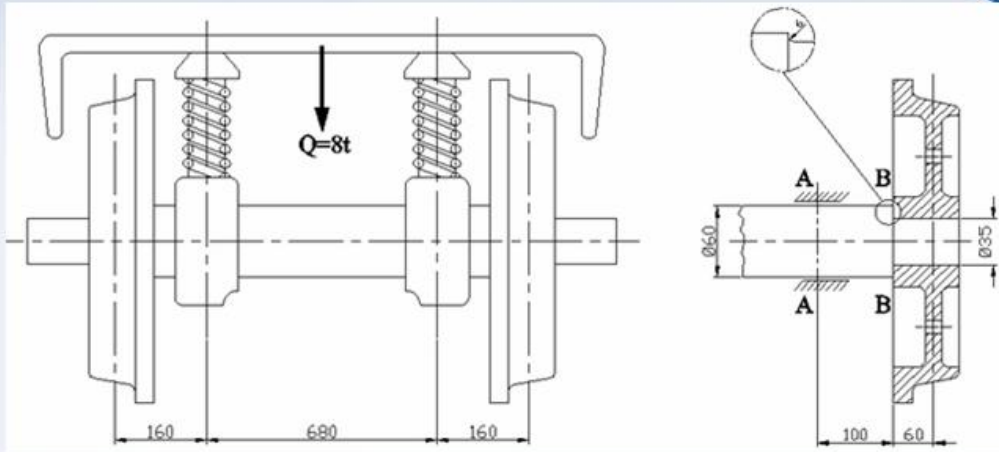
ÖRNEK - 5



Mil Çapı d		Genişlik x Yükseklik $b \times h$	Yüksek Form (DIN 6885 T1)		
alt	üst		t_1	t_2	l
6	8	2 x 2	1,2	1,0	6 ... 20
8	10	3 x 3	1,8	1,4	6 ... 36
10	12	4 x 4	2,5	1,8	8 ... 45
12	17	5 x 5	3,0	2,3	10 ... 56
17	22	6 x 6	3,5	2,8	14 ... 70
22	30	8 x 7	4,0	3,3	18 ... 90
30	38	10 x 8	5,0	3,3	22 ... 110
38	44	12 x 8	5,0	3,3	28 ... 140
44	50	14 x 9	5,5	3,8	36 ... 160
50	58	16 x 10	6,0	4,3	45 ... 180
58	65	18 x 11	7,0	4,4	50 ... 200
65	75	20 x 12	7,5	4,9	56 ... 220
75	85	22 x 14	9,0	5,4	63 ... 250
85	95	25 x 14	9,0	5,4	70 ... 280
95	110	28 x 16	10,0	6,4	80 ... 320
110	130	32 x 18	11,0	7,4	90 ... 360
130	150	36 x 20	12,0	8,4	100 ... 400
150	170	40 x 22	13,0	9,4	110 ... 400
170	200	45 x 25	15,0	10,4	125 ... 400
200	230	50 x 28	17,0	11,4	140 ... 400

Gücü 10 kW olan bir motorun 1000 dev/dak ile dönen ve çapı 45 mm olan miline, dökme demirden imal edilmiş bir kasnak, düz alınlı uygu kaması ile bağlanacaktır. Bu bağlantı için uygu kamasının standart boyutlarını tespit ediniz. ($\rho_{em} = 65 \text{ MPa}$)

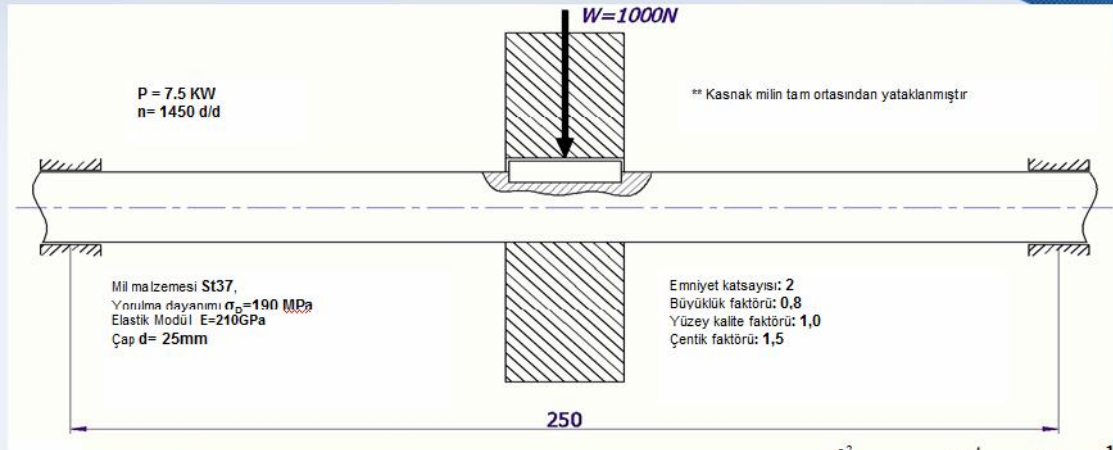
ÖRNEK - 7



Şekilde şematik olarak gösterilen vagonetin aksına 80 kN (~8 ton) yük gelmektedir. Boyutlar şekil üzerinde verilmiştir. Değişken eğilme zorlanmasına maruz kalan aks St 50 ($\sigma_d = 240 \text{ MPa}$) çeliğinden yapılmıştır. Yatakların bulunduğu bölge ile faturanın geçiş bölgesinde yüzey çok ince parlatılmıştır. Fatura için çentik faktörü $K_\sigma = 1,5$ ve işletme emniyeti katsayısı $S = 2$ alınacaktır. Boyut faktörü ihmal edilecektir. Buna göre,

- A-A ve B-B kesitlerindeki maksimum eğilme gerilmelerini hesaplayınız.
- Aks malzemesi için, verilen şartlara göre, emniyet gerilmesini bulunuz.
- Bu şartlar altında, aksın maruz kaldığı zorlanmalara dayanıp dayanamayacağı hususunu belirtiniz.

ÖRNEK - 8



- Çalışma şartları ve boyutları şekilde verilmiş olan mil-kasnak sistemi için;
- a) Milin mukavemet kontrolünü yapınız
- b) Eğilmeye göre deformasyon kontrolünü yapınız
- c) Kritik hızı hesaplayarak sistemin çalışma bölgesini belirleyiniz.
- d) Şekildeki mil-kasnak sistemi için kullanılmasi düşünölen paralel yüzlü gömme kamanın standart boyutları $b \times h = 8 \times 7$ mm ve $t_1 = 4$ mm dir. Kullanılması gereken kamanın boyunu hesaplayınız. (St37 mil için $P_{em} = 50$ MPa; GG22 göbek için $P_{em} = 30$ MPa; St60 kama için $\tau_{em} = 40$ MPa)
- $$y = \frac{Fl^3}{48EI} \quad I = \frac{\pi d^4}{64} \quad \frac{y}{l} \leq \frac{1}{3000}$$
- $$h = t_1 + t_2 \quad k = \frac{48EI}{l^3} \quad w_{kr} = \sqrt{\frac{k}{m}} \quad n_{kr} = \frac{30}{\pi} w_{kr}$$