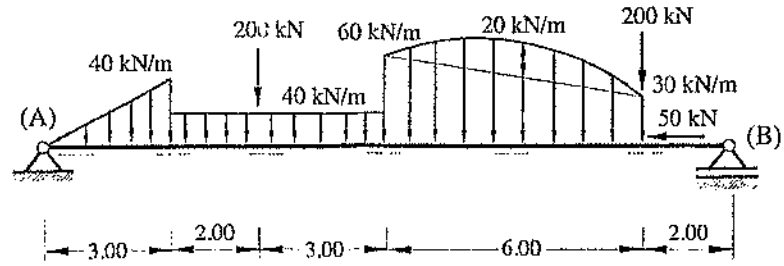


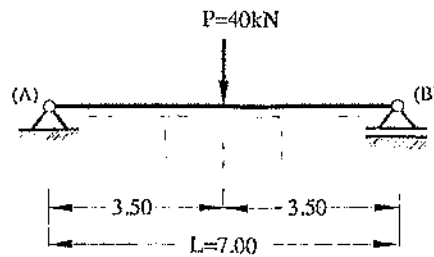
PROBLEM 1.3

Şekil 1.3 de verilen basit kirişte,
 a) Düşey yüklerin bileşkesinin şiddetini ve yerini bulunuz.
 b) Mesnet tepkilerini hesaplayınız.



PROBLEM 2.1

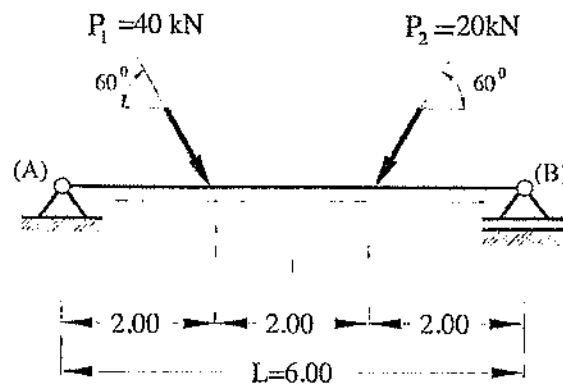
Şekil 2.1 de verilen bir ucu sabit, diğer ucu kayıcı mesnetli olan basit kirişin, açıklık ortasına $P = 40 \text{ kN}$ luk tekil yük etmektedir. Buna göre kirişin mesnet tepkilerini bulunuz.



Şekil 2.1: Basit kiriş ve yükleme durumu

PROBLEM 2.2

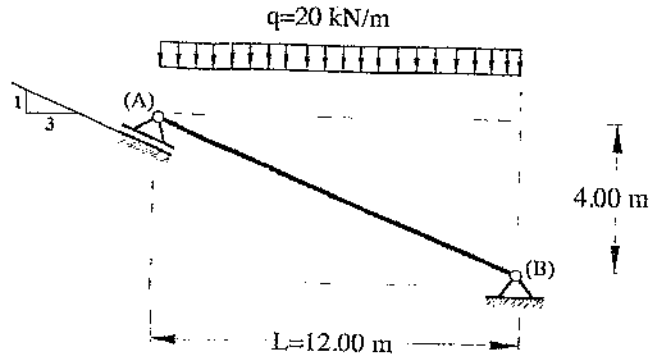
Şekil 2.2 deki bir ucu sabit, diğer ucu kayıcı mesnetli olan basit kiriş, herbiri yatayla 60° lik bir açı yapan $P_1 = 40 \text{ kN}$ ve $P_2 = 20 \text{ kN}$ luk tekil yüklerin etkisindedir. Bu kirişte oluşan mesnet tepkilerini bulunuz.



Şekil 2.2: Basit kiriş ve yükleme durumu

PROBLEM 2.3

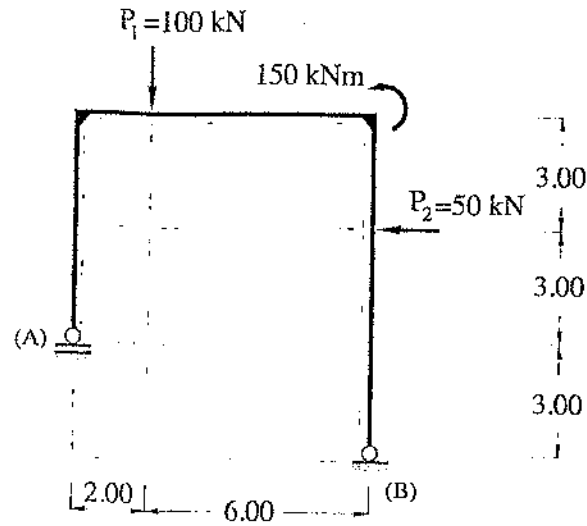
Şekil 2.3 de bir ucu sabit, diğer ucu eğik kayıcı mesnetli olan bir kiriş verilmektedir. Kirişin mesnetleri arasındaki yatay açıklık 12.00m, A mesnetinin B mesnetine göre yüksekliği ise 4.00m dir. Söz konusu kirişe etkileyen $q=20$ kN/m'lık düzgün yayılı yükünden dolayı oluşan mesnet tepkilerini hesaplayınız.



Şekil 2.3: Kiriş ve yükleme durumu

PROBLEM 2.4

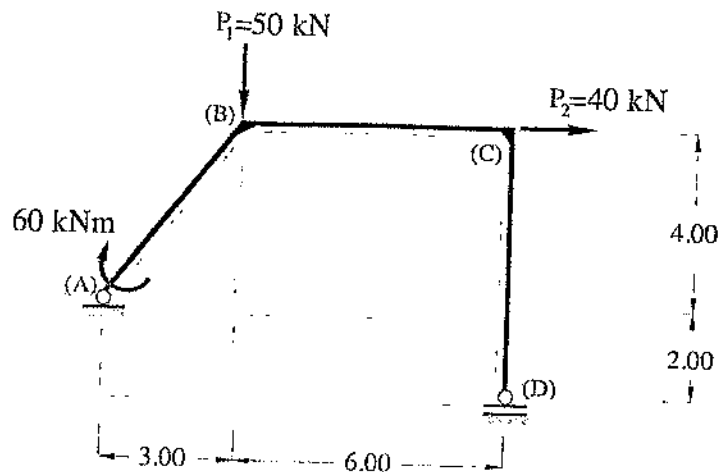
Şekil 2.4 de görülen basit çerçevenin mesnet tepkilerini hesaplayınız.



Şekil 2.4: Basit çerçeve ve yükleme durumu

PROBLEM 2.5

Şekil 2.5 de verilen çerçevenin mesnet tepkilerini hesaplayınız.

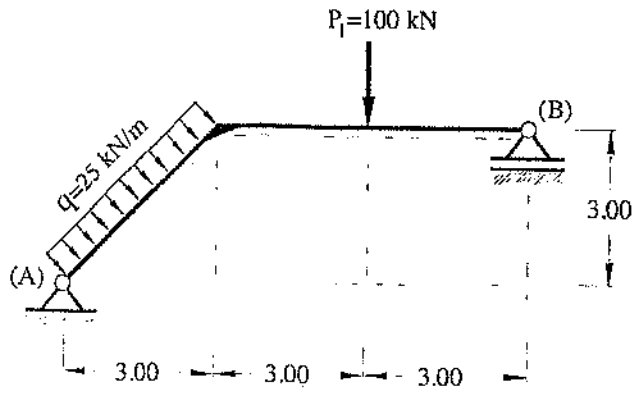


Şekil 2.5: Çerçeve sistem ve yükleme durumu

PROBLEM 2.6

Şekil 2.6 daki çerçevenin mesnet tepkilerini hesaplayınız.

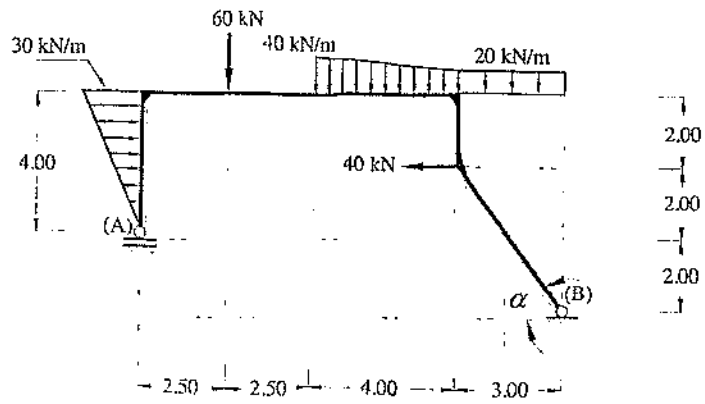
3



Şekil 2.6: Çerçeve sistem ve yükleme durumu

PROBLEM 2.7

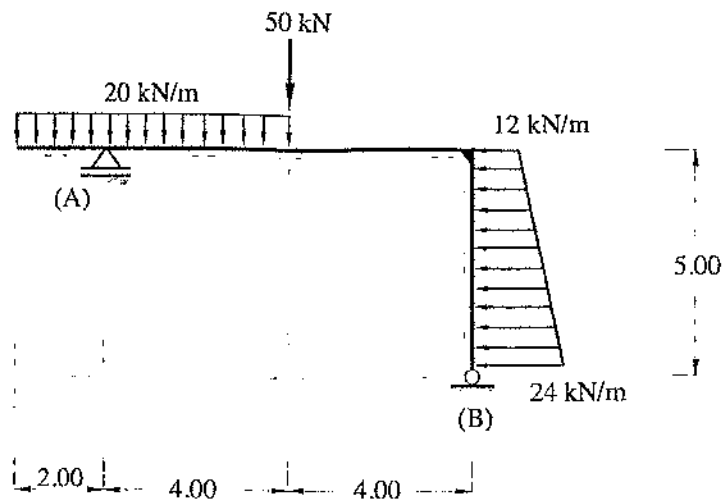
Şekil 2.7 de görülen sistemin mesnet tepkilerini bulunuz.



Şekil 2.7: Çerçeve sistem ve yükleme durumu

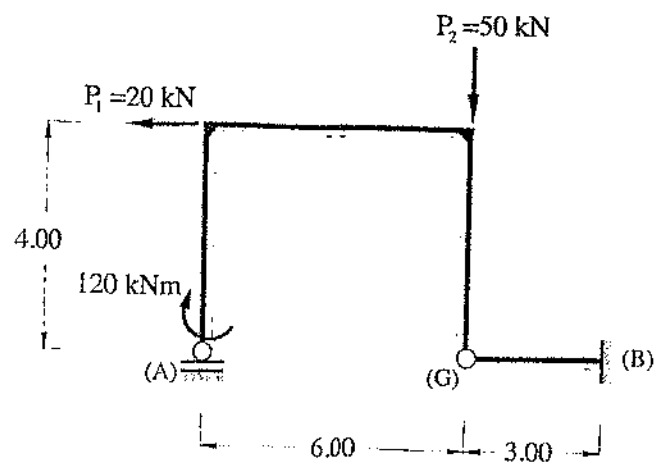
PROBLEM 2.8

Şekil 2.8 de verilen sistemin mesnet tepkilerini bulunuz.



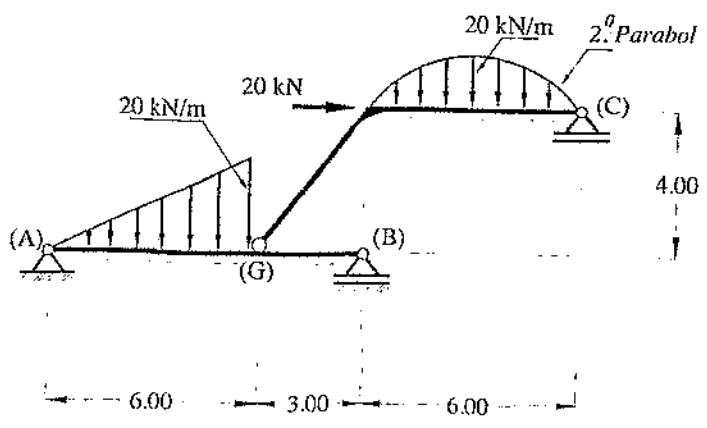
Şekil 2.8: Çerçeve sistem ve yükleme durumu

PROBLEM 2.9 Şekil 2.9 da görülen ara mafsallı sistemin mesnet tepkilerini hesaplayınız.



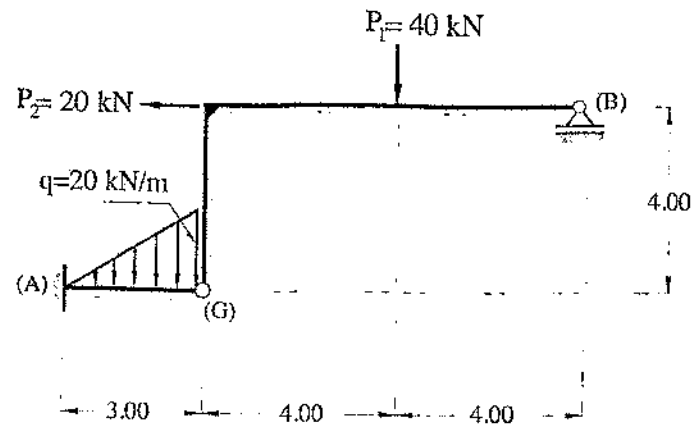
Şekil 2.9: Ara mafsallı sistem ve yükleme durumu

PROBLEM 2.10 Şekil 2.10 daki ara mafsallı sistemin mesnet tepkilerini hesaplayınız.



Şekil 2.10: Ara mafsallı sistem ve yükleme durumu

PROBLEM 2.11 Şekil 2.11 deki ara mafsallı sistemin mesnet tepkilerini bulunuz.

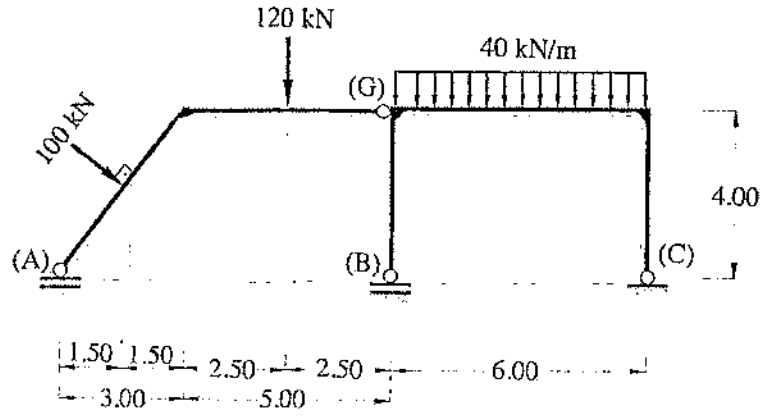


Şekil 2.11: Ara mafsallı sistem ve yükleme durumu

PROBLEM 2.12

Şekil 2.12 de görülen sistemin mesnet tepkilerini bulunuz.

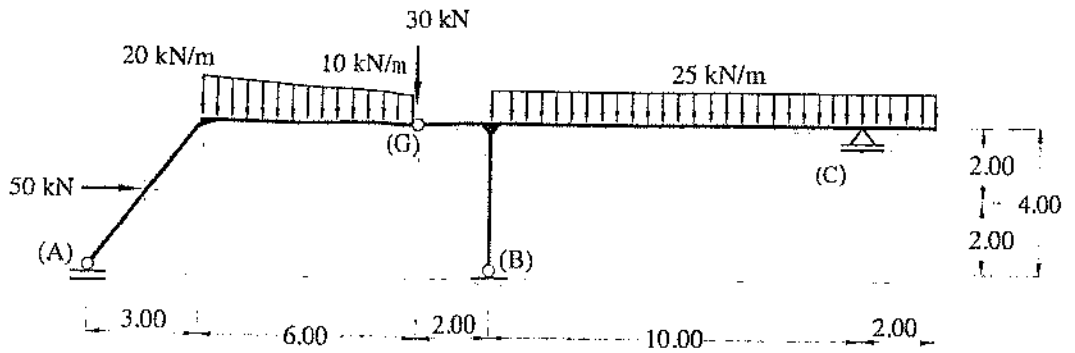
5



Şekil 2.12: Sistem ve yükleme durumu

PROBLEM 2.13

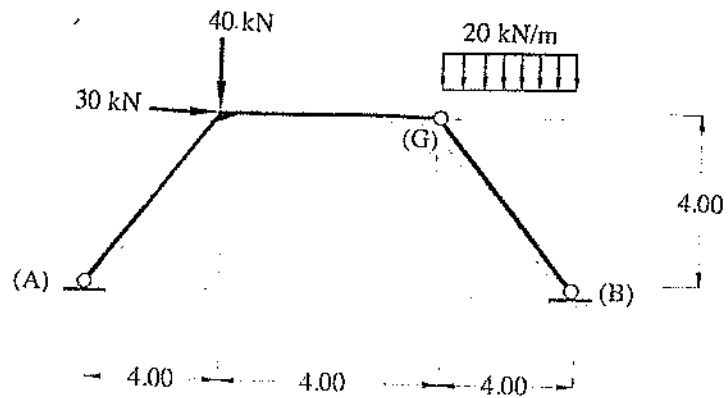
Şekil 2.13 deki sistemin mesnet tepkilerini bulunuz.



Şekil 2.13: Sistem ve yükleme

PROBLEM 2.14

Şekil 2.14 de görülen sistemin mesnet tepkilerini bulunuz.



Şekil 2.14: Sistem ve yükleme durumu