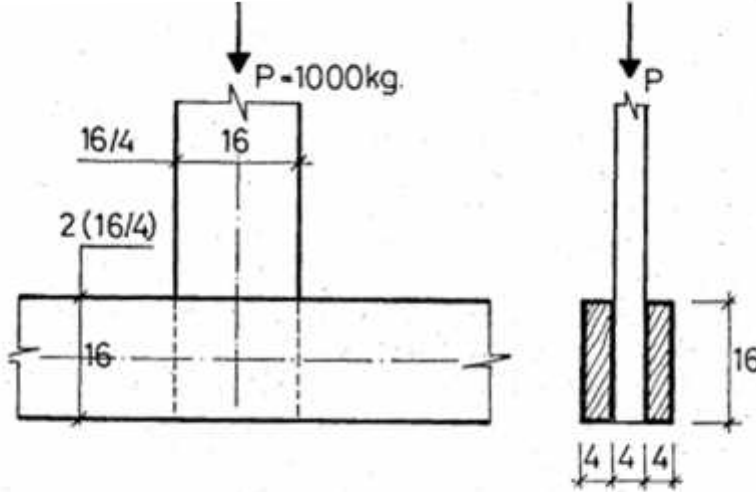


N M 4 2 3 A H A P Y A P I L A R

A R A S I N A V S O R U L A R I **C E V A P A N A H T A R I**

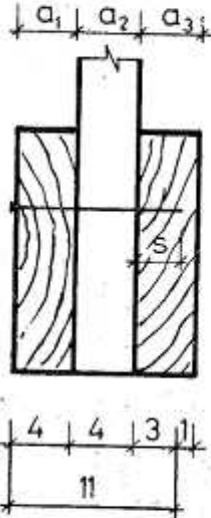
1. Şekilde verilen birleştirmede için gerekli çivi çap ve sayısını bulunuz. 1/10 ölçekli detay resmini çiziniz.



Çivinin Seçilmesi :

$a = 4$ cm , Çizelge 8'den çivi 42/110

(P_{em}^1)'in bulunması :



$$a_1 = a_2 = a_3 = 4 \text{ cm}$$

Üçüncü parça içindeki çivi uzunluğu $s = 3$ cm

$$\begin{aligned} 3 \text{ cm} < 8d = 8 \times 0,42 = 3,36 \text{ cm} \\ 3 \text{ cm} > 4d = 4 \times 0,42 = 1,68 \text{ cm} \end{aligned} \quad \left. \begin{array}{l} \\ \end{array} \right\} 1,68 < 3 < 3,36 \text{ (Şekil 30)}$$

Çivi çift etkilidir. Emniyetle taşıyabileceği yük (P_{em}^1) doğrusal enterpolasyonla bulunur.

$$P_{em}^1 = T_{ic} (1 + s/8d) = 62 (1 + 3/3,36) = 117,4 \text{ kg}$$

(Çizelge 8 ve Şekil 30)

Gerekli çivi sayısı :

$$n \geq P/P_{em}^1 = 1000/117,4 = 8,5 \rightarrow \text{Seçilen } 9 \text{ çivi } 42/110$$

Çivilerin Yerleştirilmesi :

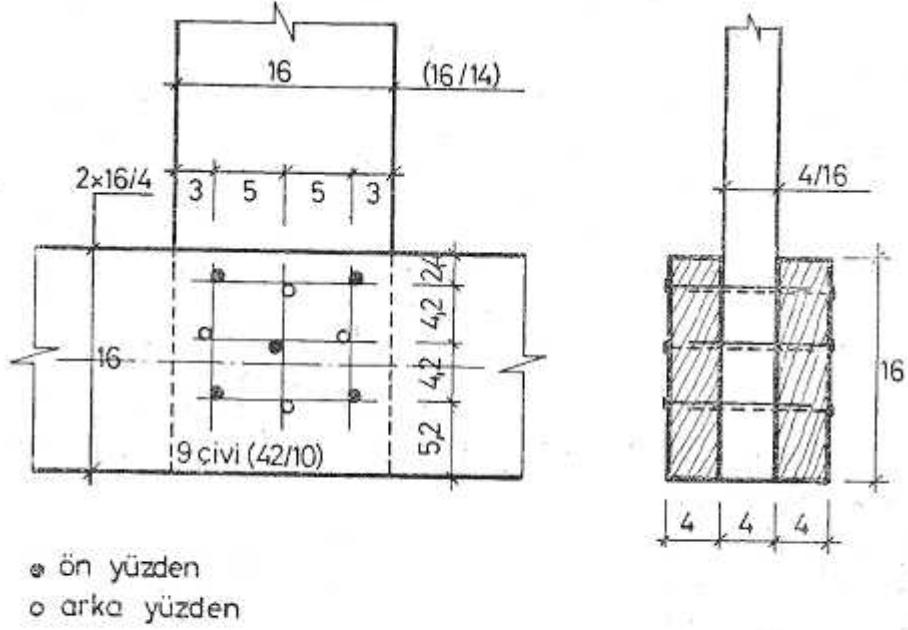
Çivi aralıkları (Şekil 31)

$$5d = 5 \times 0,42 = 2,1 \text{ cm}$$

$$10d = 10 \times 0,42 = 4,2 \text{ cm}$$

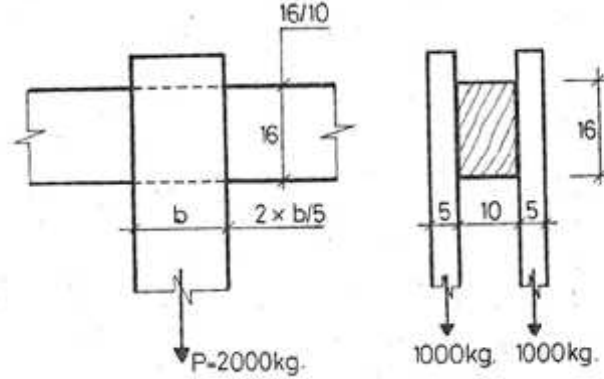
$$12d = 12 \times 0,42 = 5,04 \text{ cm}$$

Detay Resmi :

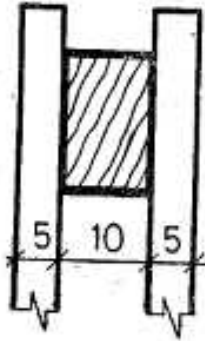


ÖLÇEK 1/10

2. Ekte verilen birleim için gerekli bulon çap ve sayısını bulunuz. 1/10 ölçekli detay resmini çiziniz.



Bulon çapının seçilmesi ve (P_{em}^{\perp})'in bulunması :
d ve P_{em}^{\perp} aşağıdaki inceleme sonucunda belirecektir.
 P_{em}^{\perp} değerleri Çizelge 12'den alınmıştır.
Bulon M12



Orta Ahşap $P_{em}^{\perp} = 3/4 \times 504 = 378$ kg
(orta ahşapta kuvvet liflere dik)

Kenar Ahşap $P_{em}^{\parallel} = 2 \times 316 = 632$ kg

$$n = 2000/378 = 5,29 \rightarrow 6 \text{ Adet M12}$$

Benzer şekilde :

Bulon M16 $P_{em}^{\perp} = 3/4 \times 896 = 672$ kg

$$P_{em}^{\parallel} = 2 \times 440 = 880 \text{ kg}$$

$$n = 2000/672 = 2,98 \rightarrow 3 \text{ Adet M16}$$

Bulon M20 $P_{em}^{\perp} = 3/4 \times 1400 = 1050$ kg

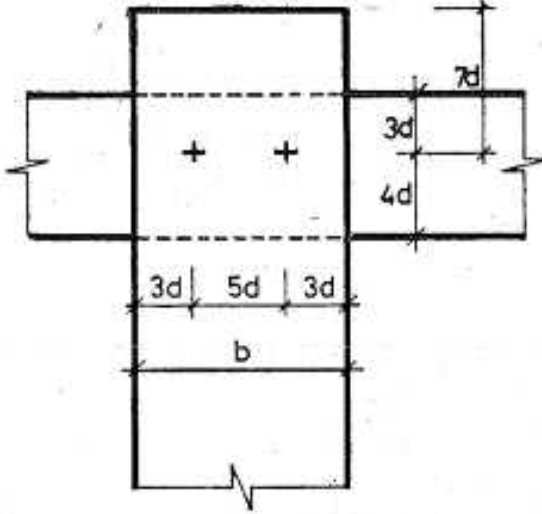
$$P_{em}^{\parallel} = 2 \times 550 = 1100 \text{ kg}$$

$$n = 2000/1050 = 1,90 \rightarrow 2 \text{ Adet M20}$$

Şartname uyarınca birleşimde en az 2 bulon kullanmak zorunlu olduğundan, daha büyük çaplar için araştırma yapmaya gerek yoktur.

Sonuç: 2 Adet M20

Bulonların yerleştirilişi :



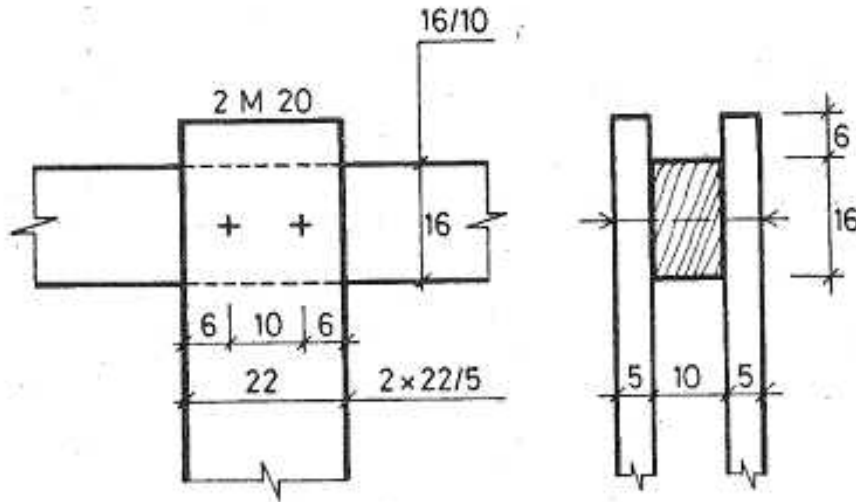
Orta Ahşapta; alt kenara uzaklık $4d = 4 \times 2 = 8$ cm
Üst kenara uzaklık $16 - 8 = 8$ cm
 $> 3d = 3 \times 2 = 6$ cm
Kenar Ahşapta; ön ahşap uzaklığı $7d = 7 \times 2 = 14$ cm > 10 cm
Kenara uzaklık: $3d = 3 \times 2 = 6$ cm
Ara Uzaklık: $5d = 5 \times 2 = 10$ cm

Kenar ahşap genişliği $b = 6 + 10 + 6 = 22$ cm

Gerilme Kontrolü :

$$\sigma_{||} = \frac{1,5 \times 2000}{2 \times 5 (22 - 2 \times 2,1)} = 16,9 \text{ kg/cm}^2 < \sigma_{sm ||} = 85 \text{ kg/cm}^2.$$

Detay Resmi :



ÖLÇEK 1/10